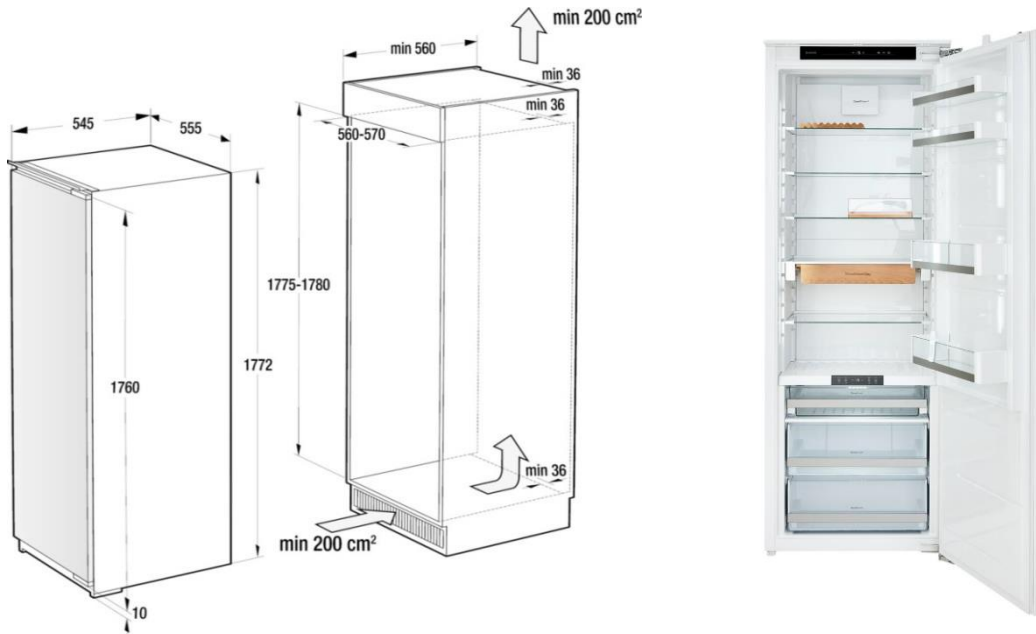


R31842I מקרר בלבד פרימיום+



יש לדאוג לפתח ותריס מחורר בחלק התחתון של הארון – בצוקל.

כל החלק האחורי בארון המטבח צריך להיות פתוח עד חלקו העליון כולל כדי

לאפשר זרימה חופשית של אוויר חם, אין לסגור!

אם יש ארונות מעל המקררים יש לדאוג להמשך פיר האוורור מאחור.

במידה והמטבח מתחבר לתקרת גבס יש לדאוג לפתח בגבס מעל הארון העליון למעבר אוויר חם ויציאה מחלל ההנמכה חזרה למטבח או החוצה.

לפי הוראות היצרן, חזיתות המטבח מתחברות ישירות לדלתות ע"י קיט מקורי קיים.

אם דלתות המטבח גבוהות 30-40 ס"מ מדלת המקרר/המקפיא ניתן להזמין "סליידרים" – מחברי החלקה בין הדלתות המקרר/מקפיא לדלת המטבח.

*יש לשים לב שרוחב המכשיר 555 מ"מ. אם בתכנון חיבור הדלת

ע"י צירים לגוף הארון וחיבור סליידרים יש לבנות ארון מזווה

רחב יותר – מומלץ 62 ס"מ רוחב.